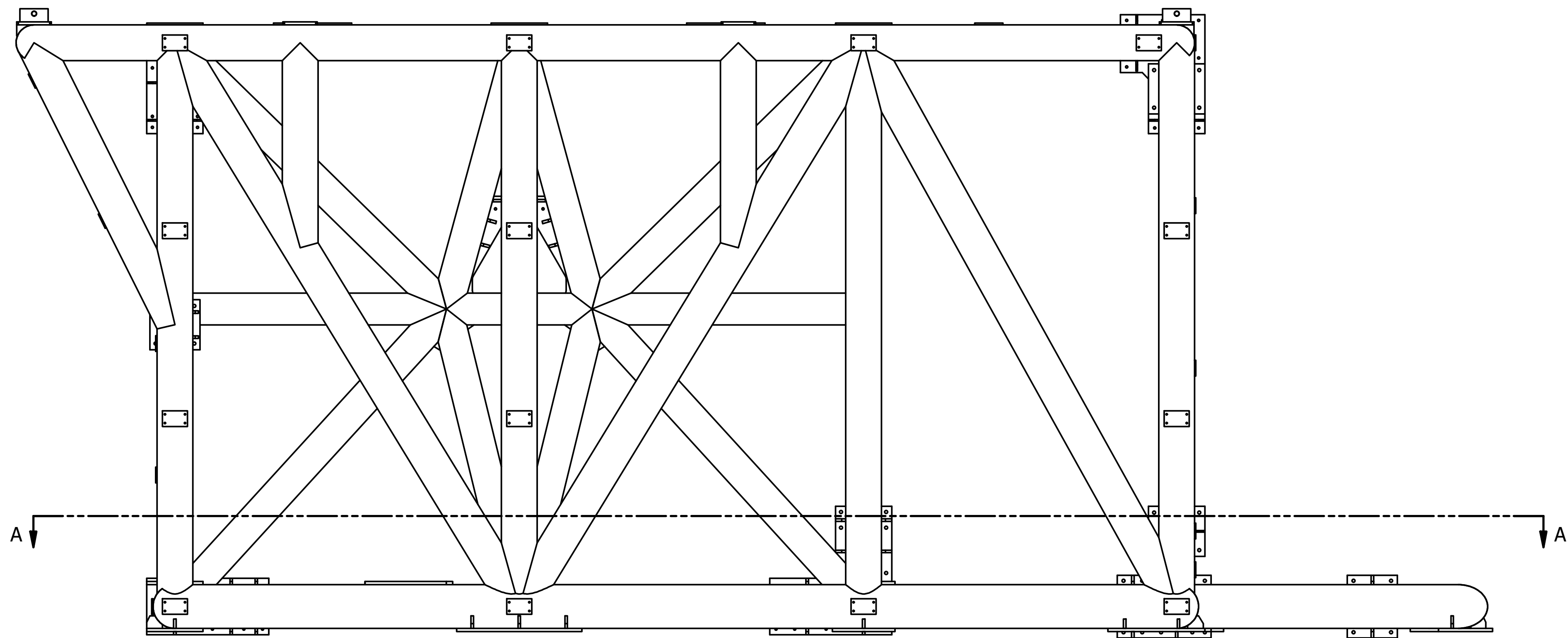
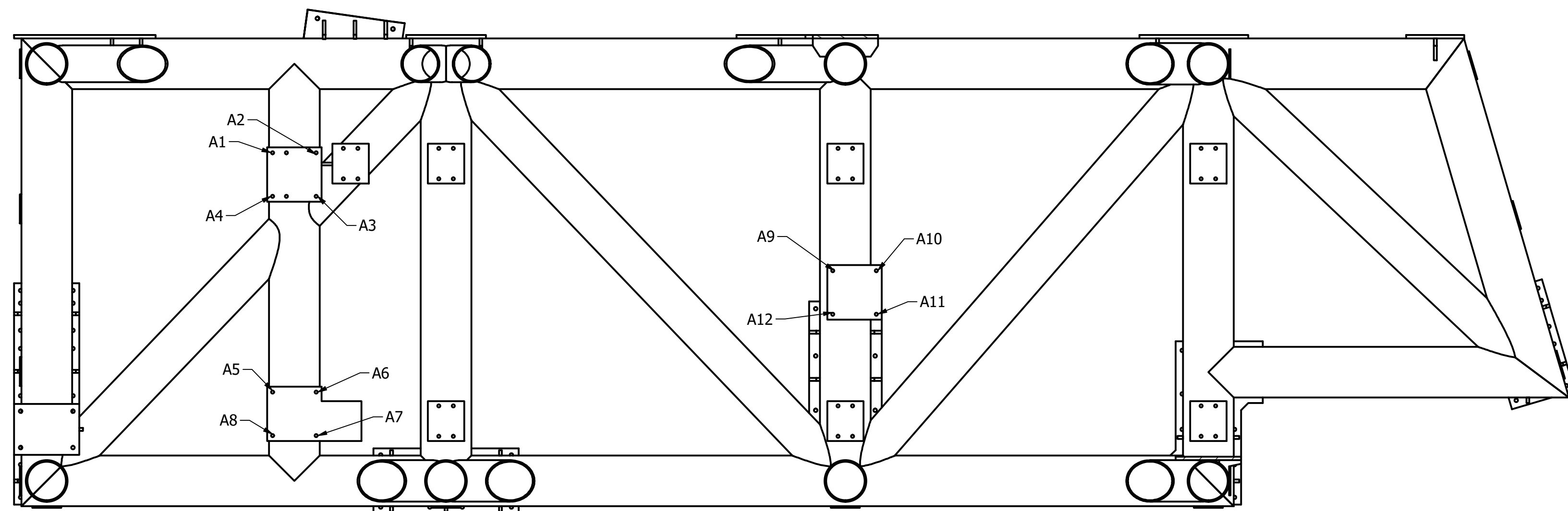
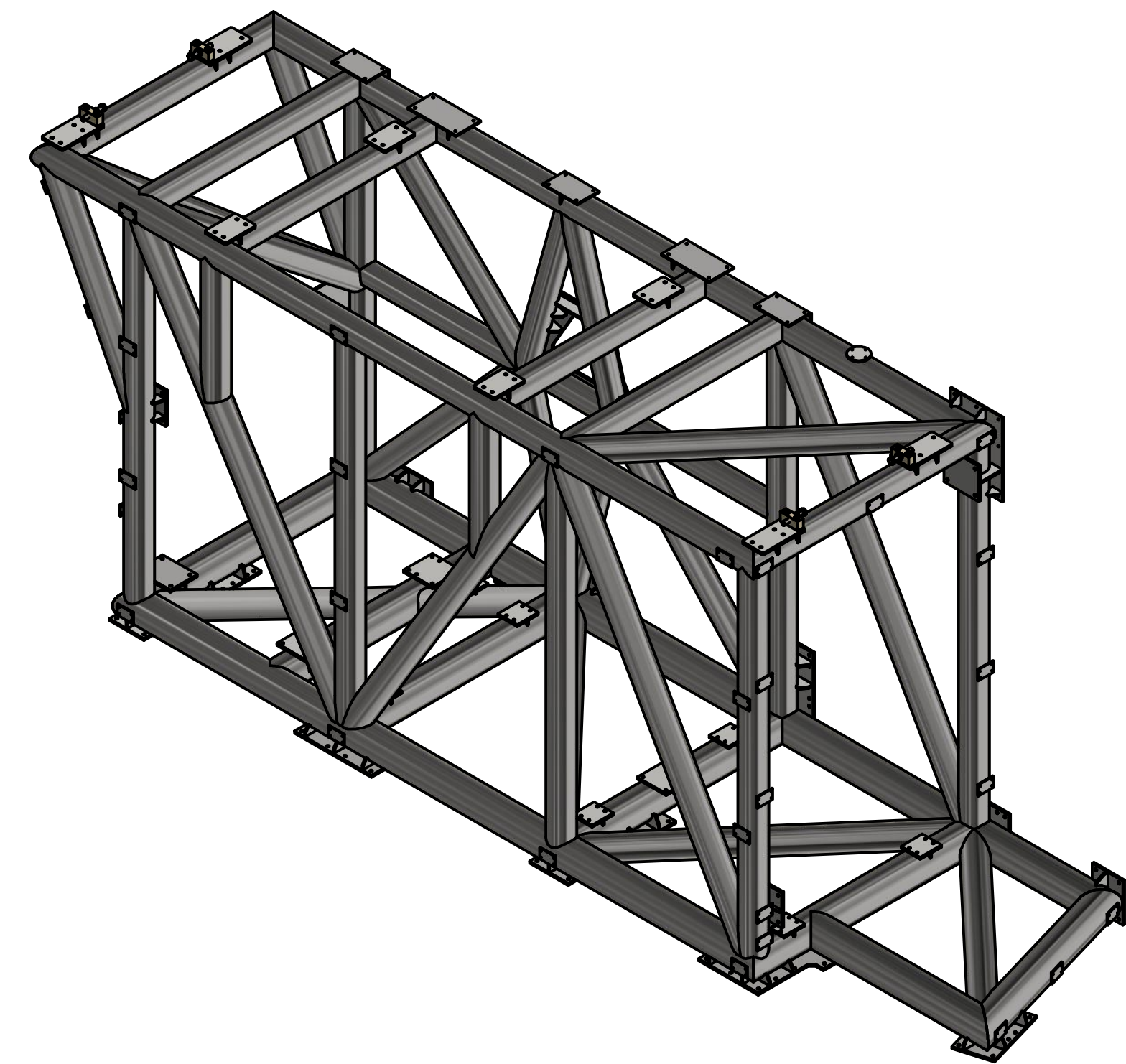


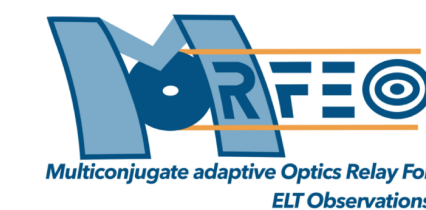
8 7 6 5 4 3 2 1




PM0/PU0 Interface holes (10.5 mm) centre position			
Hole number	x (mm)	y (mm)	z (mm)
A1	-155	-440	-2520
A2	-155	-358	-2520
A3	-35	-358	-2520
A4	-35	-440	-2520
A5	505	-478	-2520
A6	505	-358	-2520
A7	625	-358	-2520
A8	625	-478	-2520
A9	170	1065	-2520
A10	170	1185	-2520
A11	290	1185	-2520
A12	290	1065	-2520



SEZIONE A-A
SCALA 1 / 10



THE COORDINATES OF MOUNTINGS INTERFACE HOLE CENTERS ARE REFERRED TO THE C-SYS MORFEO & MICADO

DRAWN	Vincenzo Cianniello	10/03/2026	 INAF - Istituto Nazionale di Astrofisica <small>ISTITUTO NAZIONALE DI ASTRONOMIA E FISICA SPAZIALE</small>
CHECKED			
QA			TITLE
MFG			E-MAO-PM0-01-03-00-00-INA-DWG-001_02 - Interface drawing PM0-PU0
APPROVED			SIZE
			A
			DWG NO
			E-MAO-PM0-01-03-00-00-INA-DWG-001
			REV
			02
			SCALE
			1:10
			SHEET 1 OF 1

8 7 6 5 4 3 2 1